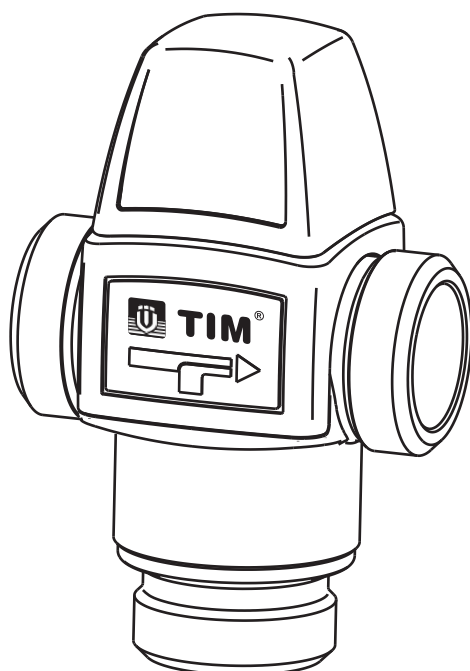


# ТЕХНИЧЕСКИЙ ПАСПОРТ ИЗДЕЛИЯ



*Термостатические смесительные клапаны*

Артикул: BL3110C02  
BL3110C03



# ТЕХНИЧЕСКИЙ ПАСПОРТ ИЗДЕЛИЯ

## ТЕРМОСТАТИЧЕСКИЕ УСТРОЙСТВА

### Термостатические смесительные клапаны

Термостатические смесительные клапаны ТИМ серий BL3110C02 BL3110C03 обладают высокой пропускной способностью и хорошей функциональностью, являются универсальными и могут использоваться в различных системах, таких как бытовая система горячего водоснабжения, без циркуляции горячей воды (HWC) или с ней, а также для небольших контуров напольного отопления.

#### ИСПОЛЬЗОВАНИЕ

Смесительные клапаны серий BL3110C02/BL3110C03 -выбор номер один для бытовых систем горячего водоснабжения, требующих функции защиты от ожогов для линейных применений, и там, где используются другие устройства контроля температуры на точках водоразбора.

Данная серия клапанов также применима в бытовых системах горячего водоснабжения, оснащенных HWC (циркуляцией горячей воды).

Серии BL3110C02/BL3110C03 подходят для систем напольного отопления в случаях, когда особое внимание уделяется температурному диапазону и мощности потока.

#### ФУНКЦИЯ

Ассиметричное направление потока. Защита от ожогов\*.

#### ВАРИАНТЫ

Ассортимент продукции включает различные клапаны, поставляемые с комплектами переходников, каждый из которых имеет три фитинга переходника и два обратных клапана, упрощающих установку и обслуживание.

Поставляются с защитной крышкой, защищающей от перенастройки, если не указано другое.

\*) Защита от ожогов — данная функция означает автоматическое прекращение подачи горячей воды при прекращении подачи холодной воды.

#### ТЕПЛОНОСИТЕЛИ

Эти клапаны могут работать со следующими типами теплоносителя.

- Вода / питьевая вода
- Закрытые системы
- Вода с незамерзающими жидкостями (гликоль ≤ 50 % состава)

#### КЛАПАНЫ РАЗРАБОТАНЫ ДЛЯ СЛЕДУЮЩИХ ПРИМЕНЕНИЙ

Серия	Температурный диапазон					Применение
	20 – 43°C	30 – 70°C	35 – 60°C	45 – 65°C	50 – 75°C	
BL3110	○	●	●			 Питьевое водопотребление, линейное применение
						 Питьевое водопотребление, применение на месте использования
		○	○			 Солнечное отопление
						 Охлаждение
	○	○	○			 Отопление полов

● рекомендуется ○ запасная альтернатива

#### ТЕХНИЧЕСКИЕ ХАРАКТЕРИСТИКИ

Класс давления: \_\_\_\_\_ PN 10  
Рабочее давление: \_\_\_\_\_ 1,0 МПа (10 бар)  
Перепад давления: \_\_\_\_\_ смешивание, макс. 0,3 МПа (3 бар)  
Диаграмма падения давления: \_\_\_\_\_ см. стр. 127 каталога  
Температура теплоносителя: \_\_\_\_\_ max. 95°C  
\_\_\_\_\_ временно макс. 100°C  
Стабильность температуры: \_\_\_\_\_ ±2°C\*  
\_\_\_\_\_ ±4°C\*\*  
Подсоединение: \_\_\_\_\_ Внутренняя резьба, EN 10226-1  
\_\_\_\_\_ Наружная резьба, ISO 228/1  
\_\_\_\_\_ Компрессионный фитинг, EN 1254-2

\* Значения верны при неизменном давлении поступающей холодной/ горячей воды, при минимальном расходе 4 л/мин. Минимальная разница в температуре между поступающей горячей водой и выходящей смешанной водой составляет 10 °C.

\*\* Значения верны при неизменном давлении поступающей холодной/ горячей воды, при минимальном расходе 9 л/мин. Минимальная разница в температуре между поступающей горячей водой и выходящей смешанной водой составляет 10 °C.

#### Материалы

Корпус клапана и другие металлические части, контактирующие с жидкостью:  
\_\_\_\_\_ латунь DZR, CW602N, не подвергающаяся селективной коррозии

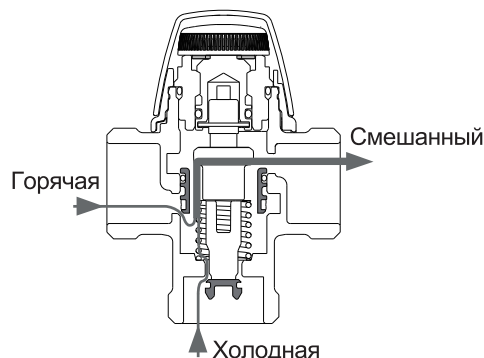
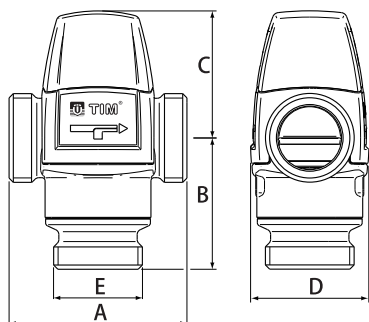
PED 97/23/EC, статья 3.3

Оборудование под давлением попадает под действие директивы PED 97/23/EC, статья 3.3 (в соответствии с инженерной практикой). В соответствии с директивой оборудование не должно иметь CE-маркировку.

# ТЕХНИЧЕСКИЙ ПАСПОРТ ИЗДЕЛИЯ

## ТЕРМОСТАТИЧЕСКИЕ УСТРОЙСТВА

### Термостатические смесительные клапаны



#### ► СЕРИИ BL3110C02/BL3110C03, НАРУЖНАЯ РЕЗЬБА

Арт. номер	Темп. диапазон	Kvs*	Подсоединение Е	Размер				Примечание
				А	В	С	Д	
BL3110C02	35 - 60° С	1.2	G 1/2"	70	42	52	46	
BL3110C03		1.5	G 3/4"					

#### Монтаж

Все работы должны выполняться квалифицированным персоналом в соответствии с инструкцией.

- Перед установкой промойте трубы, перекройте подачу воды и спустите воду из трубопроводов.

- При подключении BL3110, пожалуйста, следуйте общим рекомендациям по установке, приведённым на Рис. А, и обратите особое внимание на:

- рекомендуемое исполнение клапанов (Рис. В)
- установку клапана под водонагревателем или использование тепловых ловушек (Рис. С)
- правильность установки клапана для исключения его повреждения (Рис. D)
- установку обратных клапанов, где это необходимо (Рис. А)

После установки передайте эту брошюру владельцу.

#### Регулировка температуры

Для установки температуры смешанной воды, соблюдайте последовательность, приведённую на Рис. E1-E5. Проверьте величину установленной температуры, измерив её в кране, наиболее близко расположенном к клапану.

Для подтверждения правильности установки клапана величина температуры должна контролироваться каждый год.

#### Техническое обслуживание и уход

При нормальных условиях эксплуатации обслуживание не требуется. Если, оно окажется необходимым, кольцевые прокладки, чувствительный

элемент и пробка клапана легко заменяются.

Для замены деталей см. Рис. F

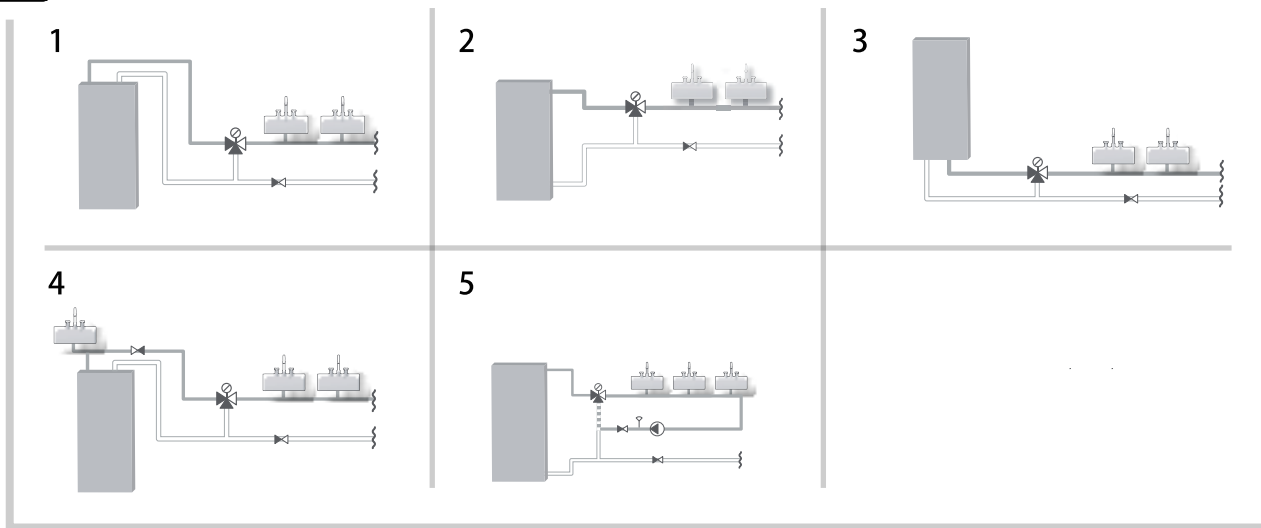
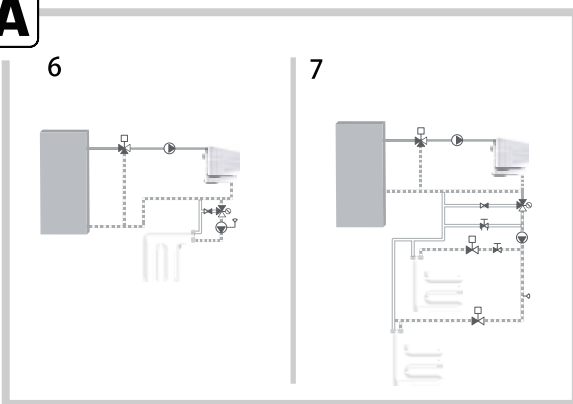
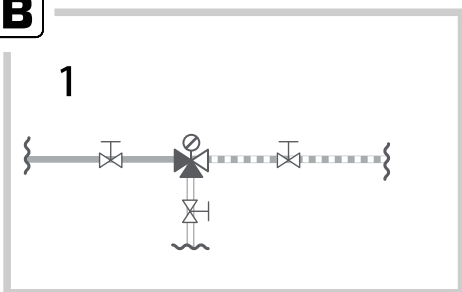
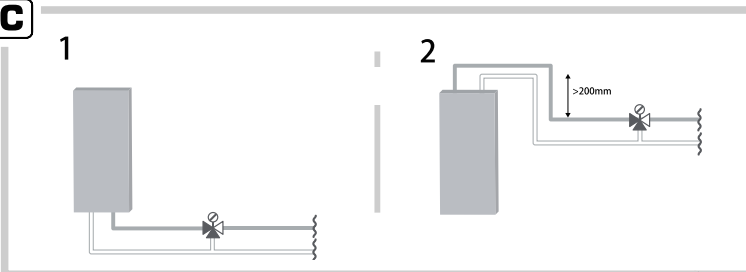
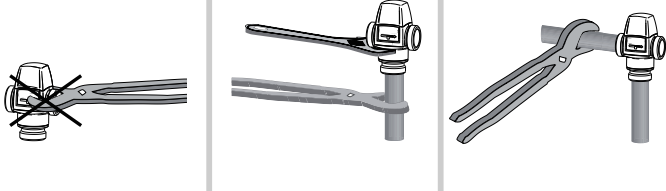
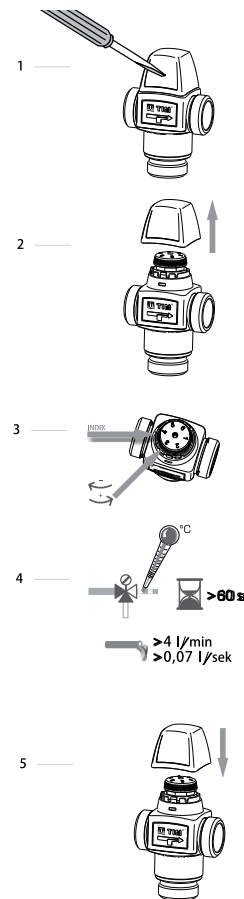
**ПРИМЕЧАНИЕ!** Перед демонтажом клапана подача воды должна быть отключена. Там, где клапан установлен ниже водонагревателя, сначала должен быть произведен слив воды из него.

Жесткая вода может привести к образованию накипных отложений, вызывающих заедание внутренних частей. Очистка внутренних частей обычно восстанавливает надлежащие эксплуатационные параметры клапана.

Возможно, также потребуются очистка седла клапана и/или замена термостата.

Чтобы очистить и/или восстановить клапан отключите воду и:

- 1) снимите колпачок и детали 2 - 5. (Рис. F)
- 2) тщательно удалите всю накипь или инородные частицы из всех внутренних частей.
- 3) если необходимо, снимите и очистите седло таким же образом.
- 4) соберите клапан. Разрешается использовать только силиконовую смазку.
- 5) отрегулируйте температуру. (Рис. E1-E5)

**A****A****B****C****D****E****F****i**