

ГРУППА БЕЗОПАСНОСТИ ДЛЯ ЭЛЕКТРОКОТЛА ГВС

SFR-NA 1/2" 7бар



**TIM**  
ИНЖЕНЕРНАЯ САНТЕХНИКА

## Назначение и область применения

Группа безопасности SFR-NA служит для защиты электроводонагревателей или других накопительных емкостей (от 10 до 50л) мощностью до 4 кВт в бытовых системах ГВС от избыточного давления.

### Функции группы безопасности:

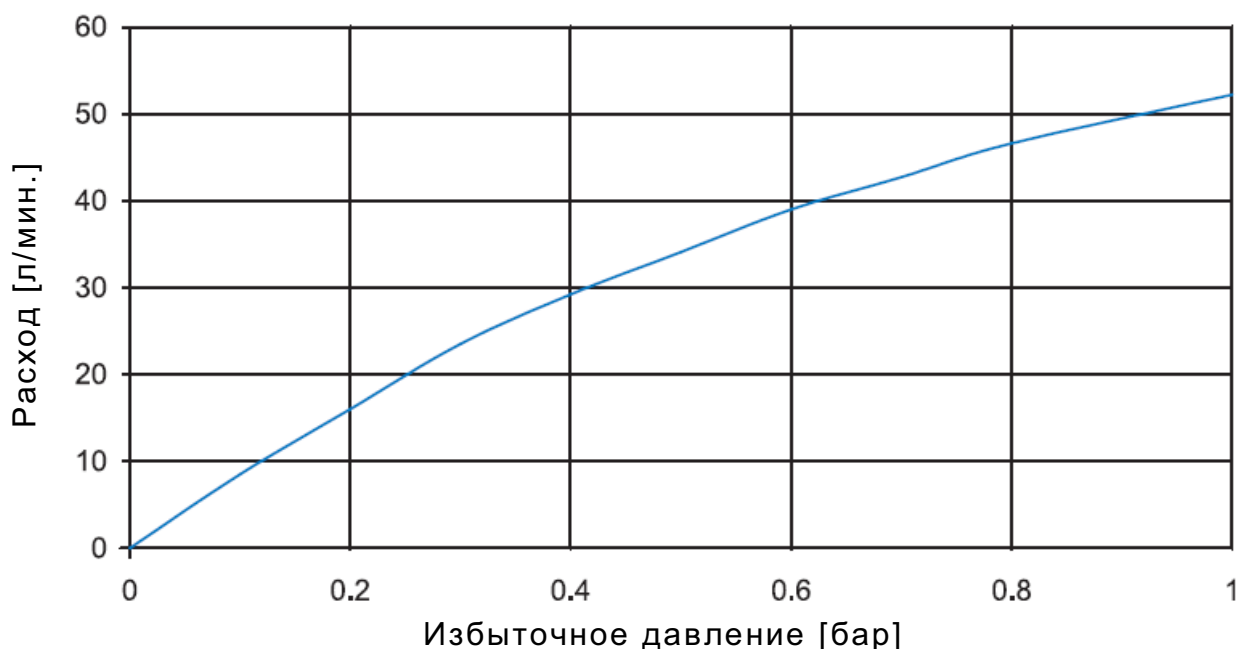
- Защита бойлера от избыточного давления ⇒ *предохранительный клапан*
- Защита питьевого водопровода от обратного тока горячей воды из бойлера ⇒ *встроенный обратный клапан*
- Функция запираания питьевого водопровода для проведения работ по ремонту и техобслуживанию бойлера ⇒ *запорный шаровой кран*
- Функция дренажа при срабатывании или принудительном открытии предохранительного клапана ⇒ *входящая в комплект насадка с подключением 1" НР к дренажной линии*

## Технические данные

Модель	Подключение к холодной воде	Подключение к бойлеру	Сбросное отверстие	Масса, кг
SFR	1/2" НР	1/2" ВР	1" НР	0,310

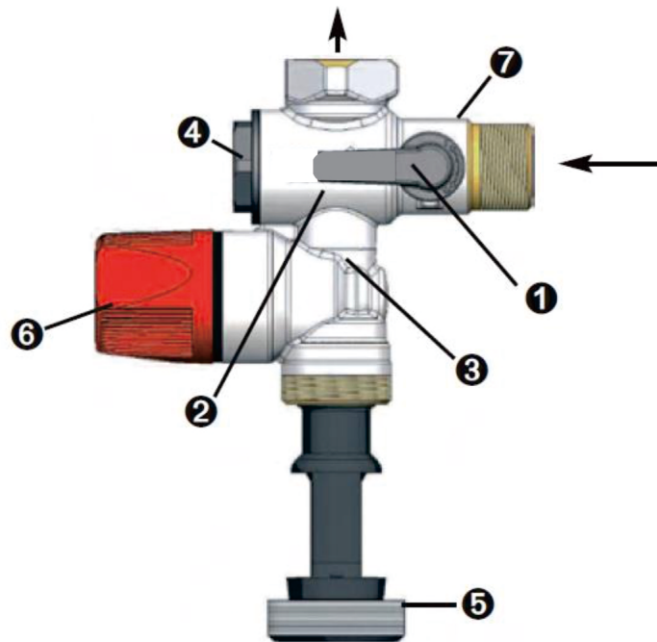
Технические данные		Материалы	
Т <sub>макс.</sub>	: 120 °С	Корпус	: латунь CW617N
Р <sub>макс.</sub>	: 10бар	Уплотнение шарового крана	: PTFE
Р <sub>ср. клапана</sub>	: 7 бар	Мембрана клапана	: EPDM
Мощность бойлера	: 10кВт	Крышка клапана	: пластик PA 6
		Седло клапана	: латунь CW614N
		Шаровой кран	: латунь CW614N
		Насадка	: пластик PA 6

## График производительности



## Конструкция

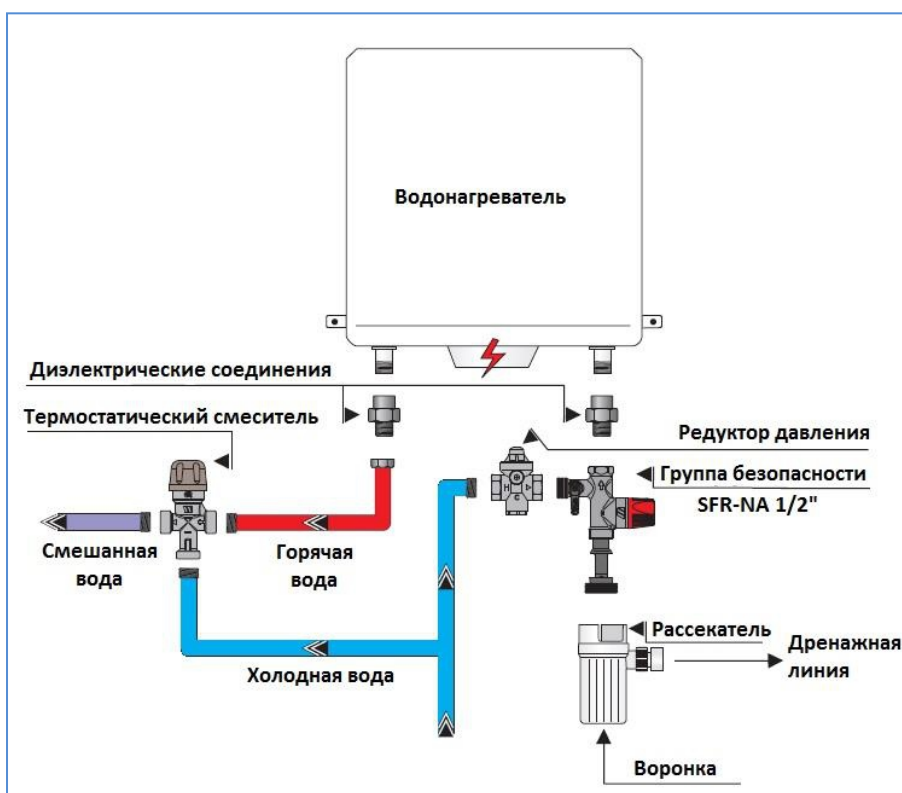
- ① Запорный шаровой кран
- ② Встроенный обратный клапан (защита системы питьевого водоснабжения от обратного тока горячей воды)
- ③ Предохранительный клапан с порогом срабатывания 7бар
- ④ Заглушка (доступ к обратному клапану)
- ⑤ Сбросная насадка для подключения к дренажной линии 1"НР
- ⑥ Рукоятка предохранительного (ручной сброс)
- ⑦ Проверочный порт работы обратного клапана



твевого  
эния: 1/2"НР

## Монтаж

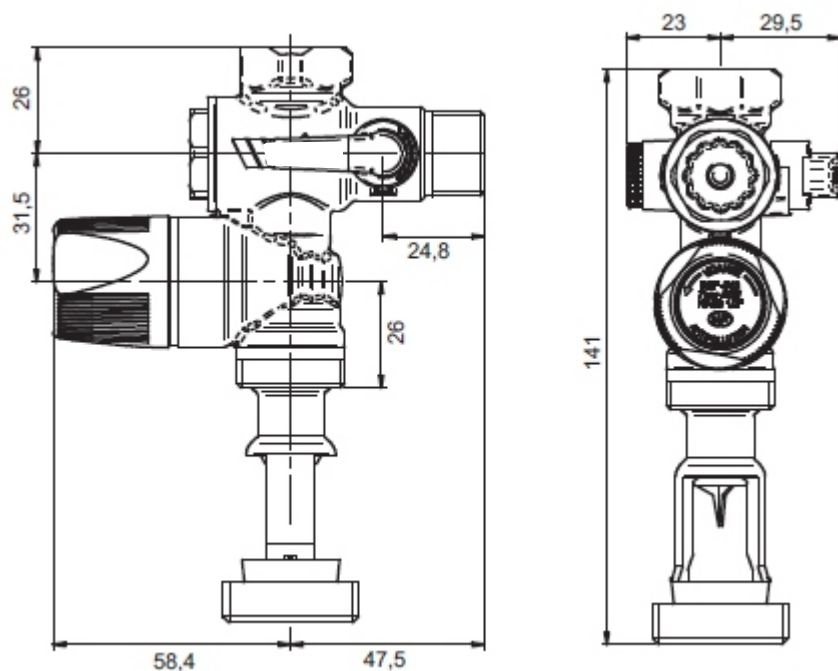
- Убедитесь, что консервирующая мастика полностью удалена с группы безопасности
- Если давление в системе подачи холодной воды превышает 3 бара, установите редуктор давления перед группой безопасности
- Диаметр дренажной линии должен быть не менее 20мм
- Мощность водонагревателя не должна превышать 4кВт
- При монтаже и техобслуживании необходимо выполнять все технические требования страны установки
- Для предотвращения коррозии рекомендуется установить между группой безопасности и бойлером, а также на выходе горячей воды бойлера диэлектрические соединения (R.I.D).



## Техобслуживание

Правильно смонтированная группа безопасности не нуждается в техническом обслуживании. Тем не менее рекомендуется проворачивать ручку предохранительного клапана против часовой стрелки минимум раз в месяц для промывки седла клапана. В случае если клапан дает течь, обычно бывает достаточно повернуть ручку несколько раз для удаления загрязнений.

## Размеры [мм]



## Условия хранения и транспортировки

Изделие должно храниться в оригинальной упаковке при температурах от 0 до 50°C. Условия хранения и транспортировки Изделия должны соответствовать требованиям ГОСТ 15150.

## Утилизация

Утилизация Изделия (переплавка, захоронение, перепродажа) производится в порядке, установленном соответствующими Законами по охране окружающей среды стран Таможенного Союза.

## Гарантийные обязательства

Гарантийный срок на Изделие составляет 12 месяцев с даты продажи. Гарантия осуществляется силами сервис центров компаний партнёров компании TIM Industries и распространяется на дефекты, возникшие по вине Производителя.

### ГАРАНТИЙНЫЙ ТАЛОН

N	ТИП	АРТИКУЛ	КОЛ-ВО	ПРИМЕЧАНИЕ

Название, адрес торгующей организации \_\_\_\_\_

Продавец \_\_\_\_\_ М.П. \_\_\_\_\_ печать  
торгующей организации

Дата продажи \_\_\_\_\_

Рекламации и претензии к качеству товара принимаются сервис центрами официальных дилеров компании Watts Industries на территории Таможенного Союза.

При предъявлении претензии к качеству товара покупатель предоставляет следующие документы:

1. Заявление в произвольной форме, в котором указывается:
  - наименование организации или покупателя
  - фактический адрес покупателя и контактный телефон
  - краткое описание параметров системы, где использовалось изделие
  - краткое описание дефекта

2. Документ, свидетельствующий о покупке изделия (накладная)

3. Настоящий гарантийный талон

Отметка о возврате или обмене товара:

Дата: «\_\_» \_\_\_\_\_ 201\_\_ г.