

Головка термостатическая с погружным датчиком



Артикул: ТН-К-0402



1. Назначение и область применения

Термостатическая головка является непрерывным регулятором температуры пропорционального типа прямого действия и предназначена для автоматического регулирования расхода теплоносителя через отопительный прибор и поддержания постоянного значения температуры заданного пользователем.

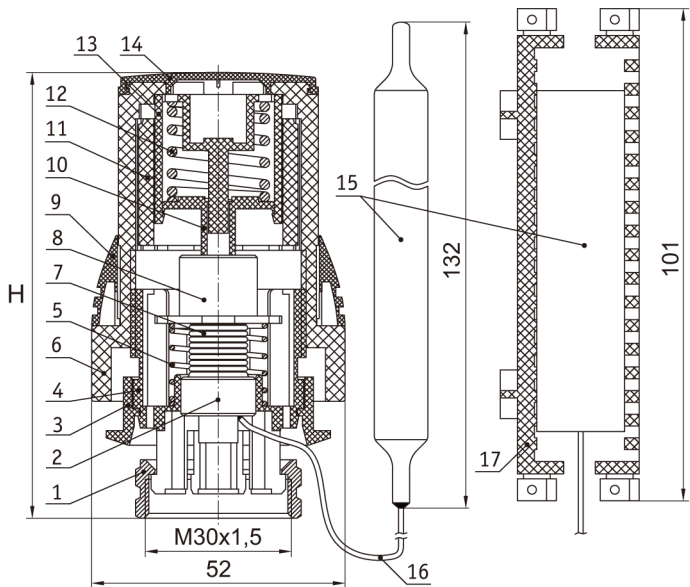
Термостатическая головка устанавливается на соответствующий термостатический клапан и не требует какого-либо источника энергии. Термостатическая головка с погружным датчиком служит для регулирования и поддержания температуры теплоносителя в системе отопления.

Погружной датчик устанавливается в специальную гильзу, которая ввинчивается в подающий патрубок трубопровода отопительной системы. Чаще всего термоголовка с погружным датчиком используется в системах теплого пола. Термостатическая головка с выносным датчиком служит для регулирования и поддержания температуры окружающей среды в отдельном помещении и используется тогда, когда невозможна корректная работа термостатической головки со встроенным датчиком: при наличии преград, задерживающих тепло (полки, экраны, занавески, мебель), при необходимости вертикальной установки терморегулятора, при установке в зоне сквозняка. Выносной датчик закрыт декоративным корпусом и крепится на свободной от мебели и занавесок стене или на плинтусе под отопительным прибором, если там нет трубопроводов системы отопления.

2. Технические характеристики

Артикул		ТН-К-0101	ТН-Ф-0301
	Тип датчика	погружной	выносной
Присоединительная резьба	мм	M30x1,5	
Допустимая температура окружающей среды	°С	от 0 до +60	
Допустимая относительная влажность воздуха	%	от 30 до 85	
Диапазон настройки температуры	°С	от +20 до +60	от +6 до +28
Гистерезис	°С	0,2	
Максимальная температура теплоносителя	°С	100	
Максимальное давление в системе отопления	бар	10	
Максимальный перепад давления на клапане	бар	1	
Воздействие перепада давления	°С	0,3	
Воздействие температуры теплоносителя	°С	0,3	
Длина капиллярной трубки	м	2	
Высота головки, Н	мм	87,5 (min) – 92 (max)	
Средний срок службы	лет	20	

3. Конструкция и применяемые материалы



- 1 – гайка накидная
- 2 – камера термостата
- 3 – фланец ограничительный с указателем
- 4 – патрон
- 5 – рабочая пружина
- 6 – маховик
- 7 – сиффон
- 8 – упор рабочей пружины
- 9 – ограничитель

- 10 – упор демпферной пружины
- 11 – втулка
- 12 – демпферная пружина
- 13 – корпус демпферной камеры
- 14 – крышка
- 15 – датчик (погружной/выносной)
- 16 – капиллярная трубка
- 17 – защитный корпус выносного датчика

Изделие соответствует всем требованиям стандартов DIN V 4701-10-2003 и ГОСТ 30815-2002.

Термостатическим элементом головки служит камера термостата (2) с сильфоном (7) в верхней части, изготовленные из латуни. Камера термостата связана с датчиком температуры (15) посредством капиллярной трубки (16). Камера термостата, сильфон, капиллярная трубка и датчик заполнены жидкостью с высоким коэффициентом температурного расширения.

Патрон (4) служит нижним упором для рабочей пружины (5), имеет направляющие для вертикального перемещения верхнего упора рабочей пружины (8), отверстие в центре для перемещения камеры термостата (2), наружную метрическую резьбу под маховик (6), а также паз и наружное рифление для запрессовки ограничительного фланца (3).

Нижняя часть патрона выполнена в форме разрезного фланца для крепления накидной гайки (1). Упор рабочей пружины (8) закреплен на верхнем конце сильфона (7) и имеет ответные пазы под направляющие патрона. В верхней части маховика (6), навинченного сверху на патрон (4), закреплена втулка (11), внутри которой расположена демпферная камера.

Демпферная камера состоит из корпуса (13), демпферной пружины (12) и запрессованного в корпус упора демпферной пружины (10). Рабочая пружина (5) удерживает упор (8), а следовательно, и сильфон (7) с камерой термостата (2) в крайнем верхнем положении, прижимая его к упору демпферной пружины (10).

Ограничительный фланец (3) имеет внутреннее рифление для предотвращения поворота фланца относительно патрона, четыре горизонтальных выступа, которые входят в паз патрона при креплении фланца, а также вертикальный выступ, ограничивающий поворот маховика (6) и предотвращающий вывинчивание из него патрона.

Нижняя часть маховика имеет ответный внутренний выступ для предотвращения вывинчивания патрона, а также множество прорезей под штырьки ограничителя (9). Ограничитель надевается на маховик сверху и имеет два штырька, позволяющих вручную ограничить диапазон настройки температуры. Сверху на маховик запрессована крышка (14).

Латунная накидная гайка имеет метрическую резьбу М30х1,5 для присоединения к термостатическому клапану. Накидная гайка (1) и упор рабочей пружины (8) изготовлены из латуни марки CW614N (по DIN EN 12165-2011), соответствующей марке LC58-3 (по ГОСТ 15527-2004), поверхности накидной гайки никелированы.

Выносной датчик термостатической головки модели **ТН-F-0301** снабжен защитным декоративным корпусом (17). Детали (3, 4, 6, 9, 11, 14 и 17) сделаны из ударопрочной технической термопластической смолы (акрилонитрилбутадиенстирол, ABS), а пружины (5 и 12) — из конструкционной пружинной стали марки 66Mn4 по DIN EN 10132-4-2003 (аналог 65Г по ГОСТ 14959-79).

Упор демпферной пружины (10) и корпус демпферной камеры (13) изготовлены из термостойкого нейлона, армированного стекловолокном. Материал капиллярной трубки (16) — нержавеющая коррозионностойкая сталь 1.4571 (AISI 316Ti) по DIN EN 10088-2005 (аналог 10X17H13M2T по ГОСТ 5632-72). Погружной и выносной датчики изготовлены из меди, поверхности выносного датчика никелированы. Все метрические резьбы соответствуют ГОСТ 8724-2002 (ISO 261:1998).

Компания ZEISSLER Armaturen оставляет за собой право внесения в конструкцию изменений, не приводящих к ухудшению технических параметров изделия.

4. Принцип работы

Основным устройством термостатического элемента является сильфон, обеспечивающий пропорциональное регулирование. Камера термостата (2), сильфон (7), капиллярная трубка (16) и датчик (15) заполнены жидкостью с высоким коэффициентом температурного расширения, при этом основной объем этой жидкости находится именно в датчике.

Датчик температуры воспринимает изменение температуры окружающей его среды. При повышении температуры воздуха вокруг датчика жидкость в нем расширяется, и воздействует на сильфон через капиллярную трубку. При этом давление в сильфоне повышается, и он увеличивается в объеме, опуская камеру термостата вниз.

Нижняя часть камеры термостата при этом давит на шток термостатического клапана и толкает его вниз, уменьшая отверстие для подачи теплоносителя в прибор отопления до тех пор, пока не будет достигнуто равновесие между усилием пружины штока термостатического клапана и давлением жидкости в сильфоне.

При понижении температуры окружающей среды жидкость в нем сжимается, и давление в сильфоне падает, что приводит к уменьшению его объема и перемещению камеры термостата вверх. В результате этого пружина штока термостатического клапана поднимает шток вслед за камерой термостата, увеличивая проход для теплоносителя, до положения, при котором вновь установится равновесие системы.

Маховик (6) позволяет производить предварительную настройку температуры. При вращении маховика против часовой стрелки, он вместе с демпферной камерой перемещается по резьбе вверх. При этом рабочая пружина (5) толкает упор (8) вверх, так что он остается прижатым к упору демпферной пружины (10).

Сильфон и камера термостата перемещаются вверх вместе с упором рабочей пружины (8). В результате этого пружина штока термостатического клапана поднимает шток вслед за камерой термостата, увеличивая проход для теплоносителя и, следовательно, увеличивая температуру.

При вращении маховика по часовой стрелке происходит обратный процесс и настроенная температура уменьшается. Для удобства настройки маховик имеет шкалу. Установка конкретного значения температуры происходит с помощью поворота маховика до совмещения указателя ограничительного фланца (3) с требуемым значением на шкале маховика.

5. Указания по монтажу

Термостатическая головка может устанавливаться на все термостатические клапаны или на любой другой термостатический клапан, изготовленный по стандарту DIN EN 215-2007 и имеющий метрическую резьбу для термоголовки M30x1,5.

Перед установкой термостатических головок на клапанах система отопления может быть отрегулирована вручную с помощью защитных пластмассовых колпачков, которые поставляются в комплекте с термостатическими клапанами.

Перед установкой головки нужно снять защитный колпачок с клапана, а на термостатической головке выставить максимальное значение температуры, позиция «5», путем вращения маховика против часовой стрелки до упора.

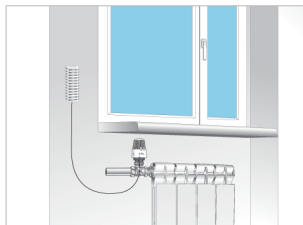
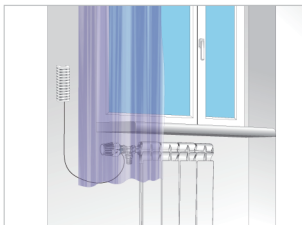
Затем следует установить термостатическую головку на клапан таким образом, чтобы указатель ограничительного фланца был легко доступен для обзора. Удерживая головку в этом положении, плотно затяните накидную гайку (1) ключом с резиновыми губками с усилием приблизительно 20 Нм. После установки самой термостатической головки необходимо установить датчик температуры.

Термоголовка поставляется с полностью смотанной капиллярной трубкой. Трубку необходимо предохранять от перегибов и изломов. При монтаже датчика капиллярную трубку необходимо вытянуть только на необходимую длину (максимум на 2 м), остальную часть трубки оставить смотанной. При монтаже выносного датчика ее необходимо закрепить на стене.

Для монтажа погружного датчика в подающий патрубок отопительной системы необходимо использовать специальную гильзу с наружной цилиндрической резьбой $\frac{1}{2}$ " и уплотнительным кольцом для герметизации соединения.

Если патрубок имеет резьбу не подходящую к резьбе гильзы, соединение нужно выполнить с использованием переходной муфты или футорки. После ввинчивания гильзы в патрубок в нее нужно вставить погружной датчик и зафиксировать его с помощью микрометрического винта, имеющегося в шестигранном фланце гильзы.

Выносной датчик необходимо устанавливать на стене свободной от мебели, занавесок, экранов и прочих предметов, повышающих температуру, или на плинтусе под отопительным прибором, при отсутствии там трубопроводов системы отопления, на достаточном расстоянии от горячих воздушных потоков. Также рекомендуется предохранять выносной датчик от воздействия прямых солнечных лучей.



6. Указания по эксплуатации и настройке

Термостатическая головка должна эксплуатироваться без превышения значений параметров, приведённых в таблице технических характеристик.

Установка требуемого значения температуры осуществляется с помощью поворота маховика (6) до совмещения указателя ограничительного фланца (3) с требуемым значением на шкале маховика. При вращении маховика против часовой стрелки температура повышается, при вращении по часовой стрелке — понижается.

Шкала маховика показывает взаимосвязь между обозначениями на ней и регулируемой температурой. Величины температуры соответствующие меткам на шкале являются ориентировочными, так как фактическая температура воздуха в помещении или теплоносителя в трубопроводе может отличаться от температуры окружающей датчик среды и зависит от условий размещения датчика.

Так позиция «3» на шкале маховика термоголовки с погружным датчиком (модель **ТН-К-0101**) соответствует температуре порядка 40°C, а на шкале маховика термоголовки с выносным датчиком (модель **ТН-F-0301**) — порядка 20°C.

Рекомендуется использовать позицию настройки «3», соответствующую основному режиму отопления, при котором температура воздуха в помещении составляет примерно 20°C. Значений настройки «4» и выше следует избегать, если более низкое значение удовлетворяет требованиям по уровню комфорта, поскольку повышение температуры воздуха в помещении на 1°C соответствует повышению энергопотребления приблизительно на 6%.

Температурные шкалы, в соответствии с европейскими стандартами, составлены при $X_p=2^\circ\text{C}$. Это означает, что термостатический клапан закроется полностью, когда регистрируемая датчиком температура превысит настроенную по шкале температуру на 2°C .

С помощью ограничителя (9) можно заблокировать возможность настройки температуры, жестко зафиксировав требуемое значение, или ограничить либо верхний, либо нижний предел диапазона настройки.

Для блокировки сначала необходимо поднять ограничитель так, чтобы его штырьки полностью вышли из пазов в корпусе маховика (6). Затем выставить требуемое значение температуры, совместив указатель ограничительного фланца (3) со значением шкалы маховика, соответствующим требуемой температуре, при этом необходимо следить, чтобы кончик указателя не находился напротив прорези в маховике, а оказался между двумя соседними прорезями.

Затем, вращая ограничитель (9), совместить указатель со значком «->|<-» на ограничителе, и опустить ограничитель вниз до упора. Для ограничения верхнего предела диапазона настройки температуры сначала необходимо поднять ограничитель так, чтобы его штырьки полностью вышли из пазов в корпусе маховика (6), затем совместить значок «->|» на ограничителе с требуемым верхним пределом диапазона настройки, выкрутить маховик по часовой стрелке до упора и опустить ограничитель.

Для ограничения нижнего предела: поднять ограничитель так, чтобы его штырьки полностью вышли из пазов в корпусе маховика (6), затем повернуть ограничитель так, чтобы его штырек, расположенный сбоку (левее, если смотреть на головку направив накидную гайку вниз) совместился с требуемым нижним пределом диапазона настройки, выкрутить маховик против часовой стрелки до упора, опустить ограничитель.

После окончания отопительного сезона в летнее время следует полностью открыть термостатический клапан, установив на его термостатической головке значение настройки «5».

7. Условия хранения и транспортирования

Данные изделия должны храниться в упаковке предприятия-изготовителя по условиям хранения 2 и транспортироваться по условиям хранения 5 по ГОСТ 15150 разд. 10.

8. Гарантия изготовителя

Изготовитель гарантирует соответствие термостатической головки с погружным и выносным датчиком ZEISSLER техническим параметрам и требованиям безопасности при условии соблюдения потребителями правил использования, хранения, монтажа и эксплуатации.

Гарантия распространяется на все дефекты, возникшие по вине завода-изготовителя.

ГАРАНТИЙНЫЙ ТАЛОН №.....

№	Товарный код изделия	Ø	Количество
1			
2			
3			
4			
5			
6			
7			
8			
9			
10			

Наименование и координаты торгующей организации

Дата продажи

Подпись продавца

Место для штампа/печати торгующей организации

С условиями гарантии СОГЛАСЕН:

Покупатель (подпись)

Гарантийный срок – двенадцать месяцев с даты продажи конечному потребителю.

По вопросам гарантийного ремонта, рекламаций и претензий к качеству изделий обращаться торгующую организацию по адресу:

При предъявлении претензии к качеству товара, покупатель предоставляет следующие документы:

1. Заявление в произвольной форме, в котором указываются:
 - название организации или Ф.И.О. покупателя, фактический адрес и телефоны;
 - название и адрес организации, производивших монтаж;
 - основные параметры системы, в которой использовалось изделие;
 - краткое описание дефекта.
2. Документ подтверждающий покупку изделия (накладная/квитанция).
3. Акт гидравлического испытания системы, в которой монтировалось изделие.
4. Настоящий заполненный гарантийный талон.

Отметка о возврате или обмене товара.

