

1. НАЗНАЧЕНИЕ

Группа безопасности котла JH1023 предназначена для защиты закрытых систем отопления от избыточного давления и завоздушивания. Включает в себя предохранительный клапан, автоматический воздухоотводчик и манометр, смонтированные на стальной консоли.

2. ТЕХНИЧЕСКИЕ ХАРАКТЕРИСТИКИ

Подсоединение к системе: 1" вн. резьба

Предохранительный клапан 3 (1.5) бар. 3/4" вн. резьба

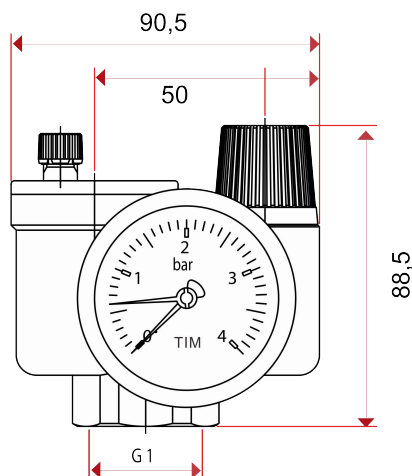
Материалы:

Консоль: латунь MS 58

Теплоизоляция: пенополистирол.

Материалы предохранительного клапана, воздушного клапана, манометра: см. соответствующие технические описания.

Размеры:



3. КОМПЛЕКТНОСТЬ

В комплект поставки входят: Группа безопасности котла JH-1023 (1 шт.); упаковка (1 шт.), паспорт (1 экз.).

4. УПАКОВКА И ТРАНСПОРТИРОВКА:

При хранении и транспортировке следует оберегать группу безопасности от условий избыточной влажности и температуры окружающей среды ниже -30 °С. Необходимо аккуратно распаковывать и монтировать группу во избежание механических повреждений отдельных элементов. Механическое повреждение группы безопасности при распаковке и монтаже делает гарантию изготовителя недействительной.

5. УСТАНОВКА, МОНТАЖ И ЭКСПЛУАТАЦИЯ ГРУППЫ БЕЗОПАСНОСТИ JH-1023

К монтажу групп безопасности TIM применяются те же требования, что и к монтажу предохранительных клапанов. Группа безопасности монтируется выше котла, в вертикальном положении. На подводе к группе безопасности запрещено устанавливать запорную арматуру, фильтры и т.п. арматуру, могущую привести к заужению трубопровода. Сливной шланг должен соответствовать диаметру выходного отверстия предохранительного клапана и быть проложен так, чтобы не создавать препятствий для сброса

воды/пара и не подвергать людей опасности при сбросе. Необходима периодическая (минимум 1 раз в год) проверка работоспособности предохранительного клапана

Установка запорной арматуры между котлом и группой безопасности недопустима!

Компания TIM оставляет за собой право вносить в свои продукты конструктивные или технические изменения, повышающие характеристики оборудования, без предварительного уведомления.

ГАРАНТИЙНЫЙ ТАЛОН

Группа безопасности ЖН-1023

N	ТИП	АРТИКУЛ	КОЛ-ВО	ПРИМЕЧАНИЕ
1				
2				
3				
4				
5				

Название, адрес торговой организации _____

Продавец _____ М.П. _____ печать
торгующей организации

Дата продажи _____

Рекламации и претензии к качеству товара принимаются сервис центрами официальных дилеров компании TIM Hydronic Engineering.

При предъявлении претензии к качеству товара покупатель предоставляет следующие документы:

1. Заявление в произвольной форме, в котором указывает:
 - наименование организации или покупателя
 - фактический адрес покупателя и контактный телефон
 - краткое описание параметров системы, где использовалось изделие
 - краткое описание дефекта
2. Документ, свидетельствующий о покупке изделия (накладная)
3. Настоящий гарантийный талон

Отметка о возврате или обмене товара:

Дата: «__» _____ 201__ г.

Группа безопасности котла ЖН-1023



ПАСПОРТ



TIM Hydronic Engineering