



TIM[®]

Hydronic Engineering



CATALOGO TECNICO

КРАН РАДИАТОРНЫЙ

ME877



ФУНКЦИЯ

Вентиль с перекл.режима одно-двухтрубный

Кран радиаторный однотрубный/двухтрубный, применяется в однотрубных / двухтрубных системах отопления с внешней трубкой. Кран может транс-формироваться из однотрубного в двухтрубный и наоборот, путем поворота внутреннего винта при помощи шестигранной отвертки. 2 поворотных выхода для подключения к трубам, для нижнего или заднего подключения к радиатору

Арт	Размер	Размер фитинга
ME877	G1/2"	G3/4" ЕВРОКОНУС

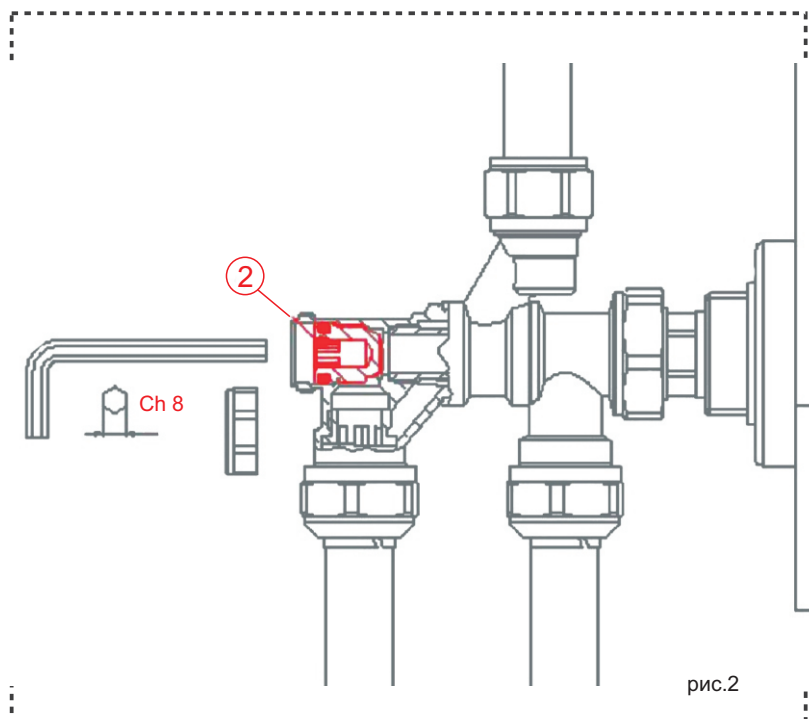
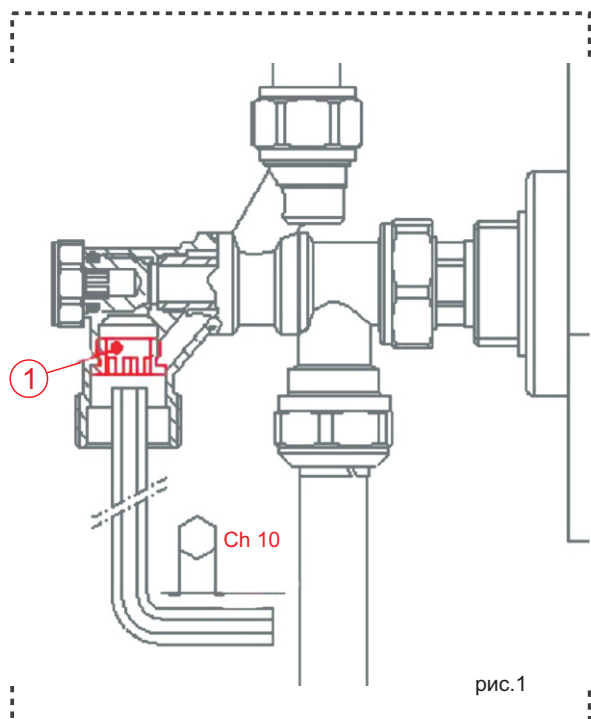
**В комплекте с фитингом для подключения внешней трубки 15 мм

Технические характеристики

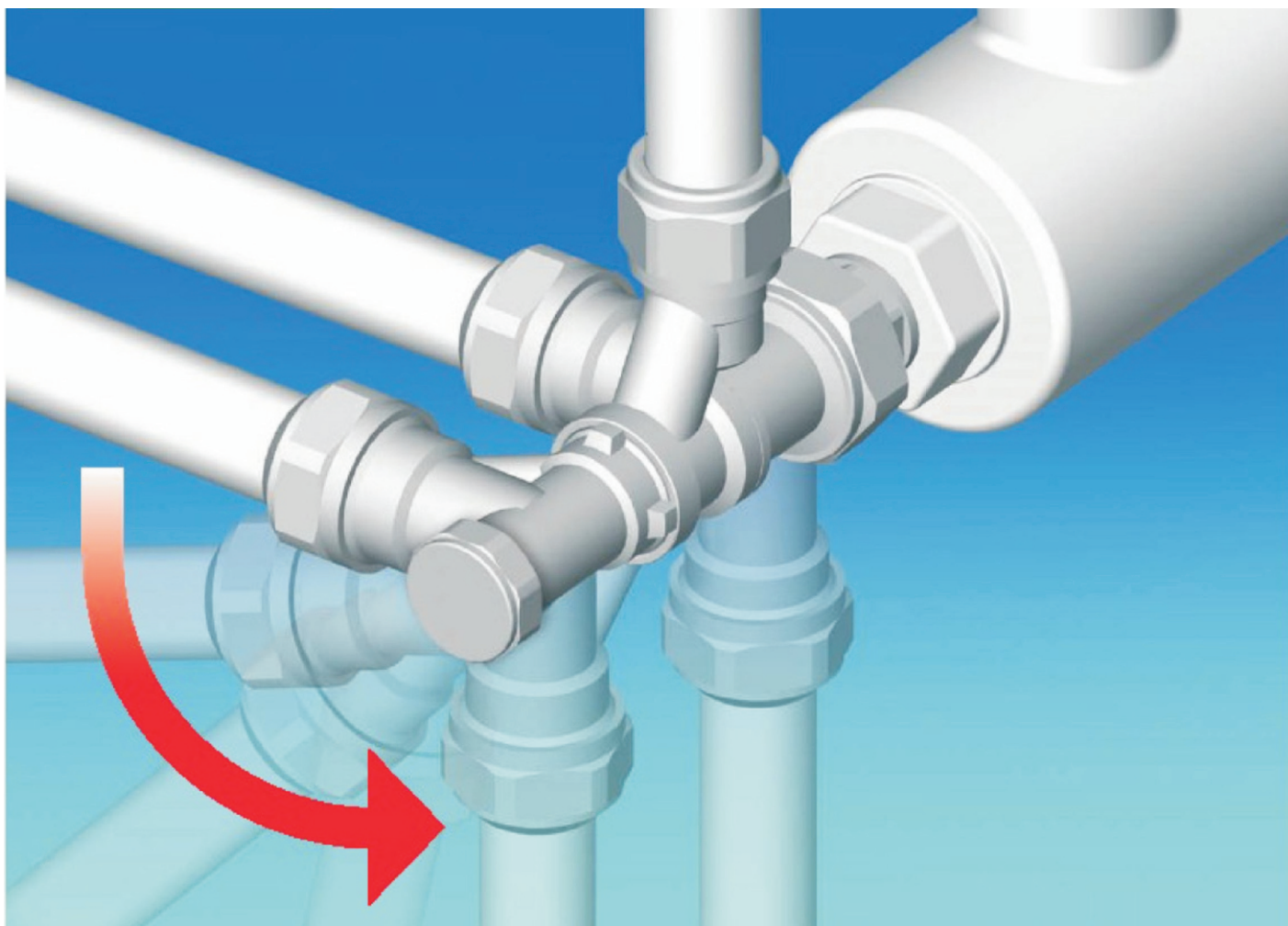
Корпус	Латунь CW617N
Внутренние механические части	Латунь CW614N
Кольцевая прокладка	EPDM
Максимальное рабочее давление	12 бар
Максимальное дифференциальное давление	10 бар
Максимальная рабочая температура	110 °C
Теплоноситель	вода

Принцип работы

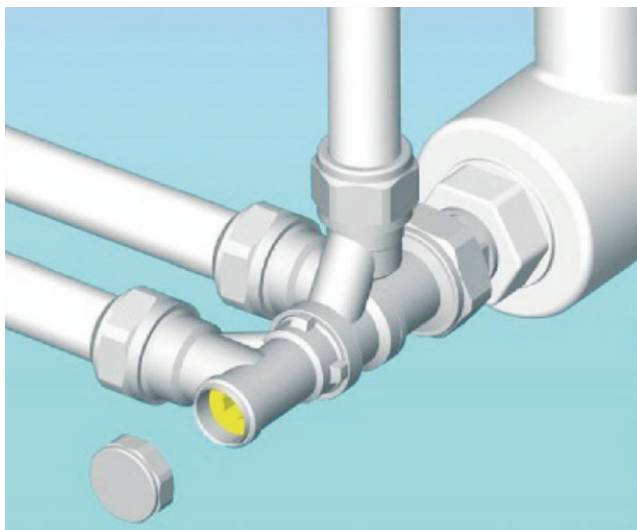
днотрубный/двухтрубный кран поставляется в двухтрубной версии. Для его трансформации в однотрубный кран с 50% поступлением воды в радиатор, и 50% поступлением воды в байпас, необходимо снять разделитель потока (1) внутри крана, повернув его против часовой стрелки при помощи шестигранной отвертки Ch 10 (рис.1). Для регулировки подачи воды к радиатору поверните внутренний механизм крана (2) при помощи шестигранной отвертки Ch 8 (рис.2)



Поворотные соединения



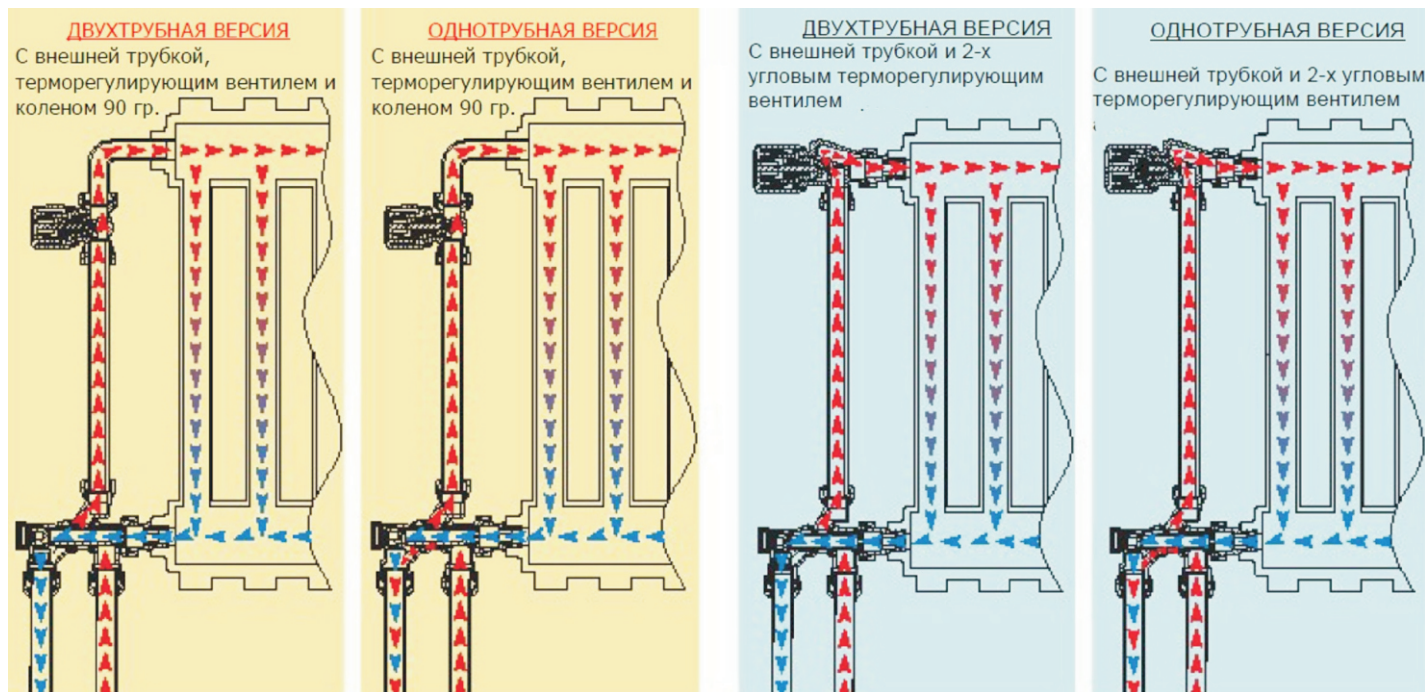
Тыльное подключение



Нижнее подключение



Схема потока



Подбор фитинга

